

Rakennuskohde

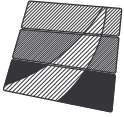
KRISTAL OY
PARVEKEKAIDE

Työnro

Päiväys

4.10.2004

DET 1.03

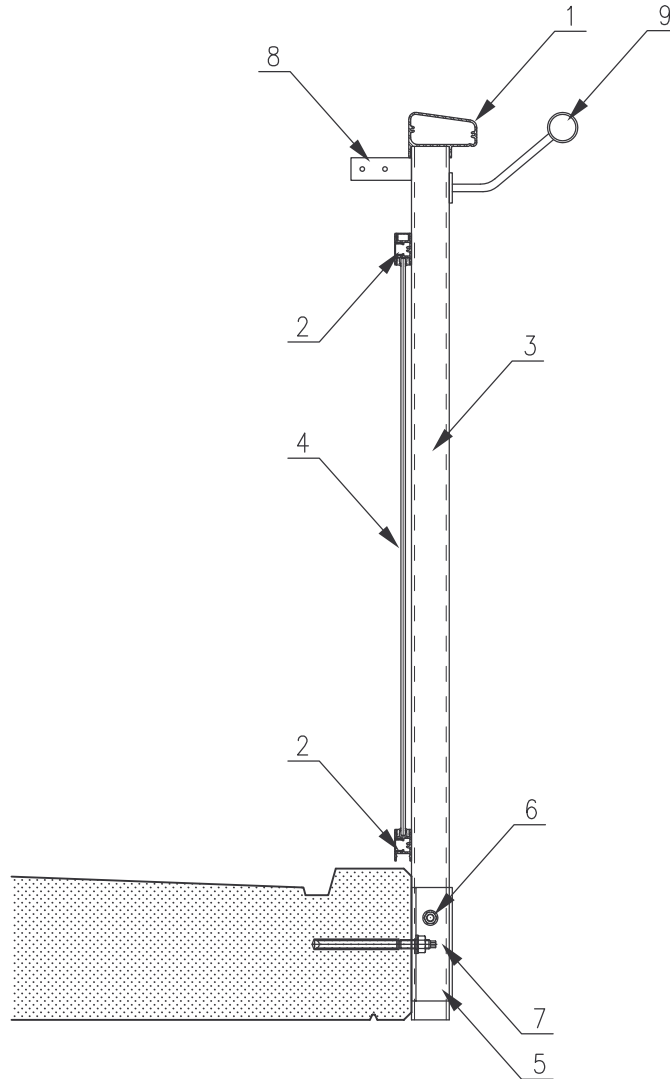


KRISTAL
KIRKKAASTI PAREMPI

Sisältö

PARVEKEKAIDE
KIINNITYS LAATAN ETUREUNAAN

Mittakaava 1:10



- 1 KRISTAL- KÄSIJOHDE AI
- 2 KRISTAL- MONITOIMILISTA AI
- 3 KRISTAL- PYSTYJOHDE AI
- 4 LASI, RAKENNUSLEVY, PELTI TMS.
- 5 KRISTAL- HATTUKIINNIKE AI
- 6 KUUSIORUUVI M10 -rst
- 7 KEMIALLINEN ANKKURI+ KIERRETANKO M12
- 8 KRISTAL-KIINNITYSKULMA AI
- 8 VAAKAPUTKI d=40mm