

Rakennuskohde

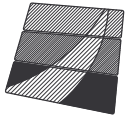
KRISTAL OY
PARVEKEKAIDE

Työnro

Päiväys

4.10.2004

DET 2.05

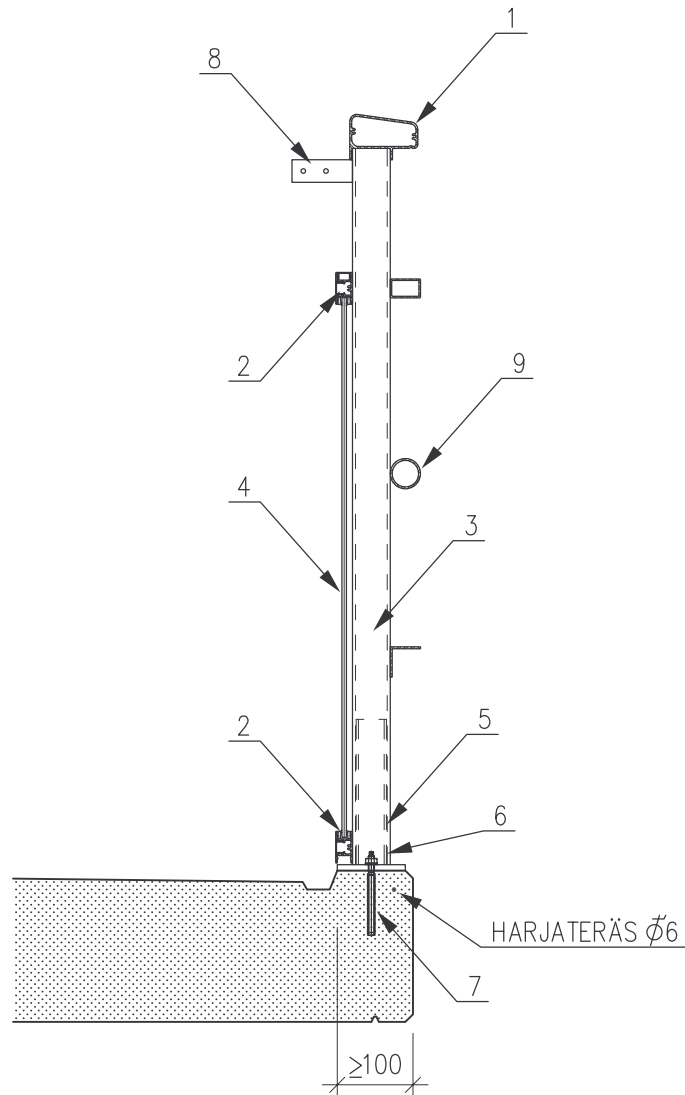


KRISTAL
KIRKKAASTI PAREMPI

Sisältö

PARVEKEKAIDE
KIINNITYS LAATAN PÄÄLLE

Mittakaava 1:10



- 1 KRISTAL- KÄSIJOHDE AI
- 2 KRISTAL- MONITOIMILISTA AI
- 3 KRISTAL- PYSTYJOHDE AI
- 4 LASI, RAKENNUSLEVY, PELTI TMS.
- 5 KRISTAL- HOLKKIKIINNIKE AI
- 6 POP-NIITTI al
- 7 KEMIALLINEN ANKKURI+ KIERRETANKO M12
- 8 KRISTAL-KIINNITYSKULMA AI
- 9 VAAKAPUTKI, NELIÖ-, PYÖREÄ-, TAI L-PROFIILI